

EET

LIGHTMATE

ÍNDICE

Aquí encontrarás todos los temas relacionados con la instalación de tu nuevo LightMate de un vistazo.*

Esto es LightMate	2
Notas generales	4
Indicaciones de seguridad	5
Cuidado y mantenimiento	6
Eliminación y reciclaje	6
Garantía del producto	7
Contenido del paquete	9
Instalación de tu LightMate	10
Puesta en marcha	26
¿Qué potencia se está suministrando?	26
LightMate+	26
Diagnóstico de fallas	27
Datos técnicos	28

Si tienes preguntas o dudas, puedes contactarnos en cualquier momento.

T: +34 518 898 047
M: hola@eet-solar.es



ESTO ES LIGHTMATE

Felicidades por la compra de tu nuevo LightMate.

Con este sistema fotovoltaico, que se autofinancia en pocos años, puedes reducir tus costos de electricidad y contribuir al medio ambiente con la ayuda del sol. Puedes instalar el sistema en tu jardín, balcón o terraza. Dependiendo del tipo de montaje y situación, hay accesorios adecuados para ello.



LightMate convierte la energía lumínica recibida del sol en energía eléctrica y la alimenta en tu red eléctrica doméstica. De esta manera, reduces tus costos de electricidad, ya que tus dispositivos eléctricos no necesitan obtener la energía suministrada desde la red eléctrica. Por lo tanto, estás utilizando la energía del sol para cada uno de tus aparatos eléctricos y solo necesitas comprar del suministro público la cantidad de energía que excede la capacidad del LightMate. Lo bueno es que la alimentación ocurre de forma automática y sin mantenimiento: cuando el sol brilla, ahorras.

Para que tu central eléctrica verde te proporcione alegría durante mucho tiempo, debes montar el sistema de manera que permanezca en su lugar incluso en condiciones de viento y tormenta. En esta guía encontrarás ideas para la instalación. Ten en cuenta las circunstancias en tu hogar y asegúrate de tener un buen agarre.

Los datos técnicos se encuentran al final de esta guía.



NOTAS GENERALES

Esta guía es para el sistema Light**Mate** de EET. Describe la instalación y operación del sistema fotovoltaico conectado a la red Light**Mate**, diseñado para uso doméstico. Debe ser leída cuidadosamente antes de su uso y guardada a mano durante toda la vida útil del producto.



La marca CE documenta que el producto cumple con los requisitos aplicables establecidos en las regulaciones de armonización de la UE. El producto ha sido probado en cuanto a la compatibilidad con las normas hasta una altitud normal de 2000 metros.



La instalación eléctrica de tu Light**Mate** requiere conocimientos técnicos en electricidad y, por lo tanto, solo debe ser realizada por profesionales cualificados y autorizados. Se deben tener en cuenta las normas y regulaciones nacionales y de la UE aplicables en el lugar de instalación. Estas también se pueden obtener del proveedor local de energía eléctrica. Se debe cumplir con cualquier obligación de notificación aplicable. Es importante tener en cuenta que la suma de la corriente nominal suministrada por el inversor y la corriente nominal de disparo del disyuntor de protección de línea debe ser menor que la capacidad máxima de corriente de la línea en la que se alimenta. Si es necesario, se debe instalar un disyuntor de protección de línea con una corriente nominal de disparo más baja. Esto garantiza que no haya sobrecalentamiento de la línea (riesgo de incendio). Utiliza un enchufe de entrada dedicado y un conector de entrada si se requieren según lo prescrito.

Por favor, siempre presta atención a tu propia salud. Asegúrate de manejar de manera ergonómicamente eficiente al levantar, transportar, desempacar e instalar para proteger tu cuerpo.

Una vez instalado el Light**Mate**, y con la exposición adecuada a la luz solar en el panel y con los parámetros correctos de la tensión de red (voltaje, frecuencia), comenzará a inyectar energía. Es importante tener en cuenta que el inversor necesitará unos minutos (aproximadamente 5) tras su conexión inicial para empezar a inyectar la potencia máxima. Después, la potencia inyectada se adaptará continuamente a la potencia máxima actualmente posible ("MPP-Tracking"), de modo que el panel funcione siempre en el punto de funcionamiento óptimo con la potencia máxima.

Al igual que con cualquier otro dispositivo eléctrico, se debe garantizar que las personas (incluyendo niños) con capacidades físicas, sensoriales o mentales limitadas, o con falta de experiencia, no sufran daños al manipular cables, conectores o el propio equipo. Es necesario mantener alejadas del sistema fotovoltaico a estas personas o supervisarlas para evitar accidentes. La instalación y el manejo de tu sistema Light**Mate** están fuera del alcance de **EET - Efficient Energy Technology GmbH**. Por lo tanto, **EET** no puede asumir responsabilidad por daños, pérdidas o costos derivados de una instalación incorrecta, uso inadecuado del producto o uso indebido.

Es importante asegurarse de que el sistema Light**Mate** esté firmemente instalado y que ni el viento ni las tormentas puedan afectar negativamente al sistema. Hay que tener en cuenta que de lo contrario pueden producirse graves daños materiales y personales.

Para apagar Light**Mate** de manera segura en caso de fallo, sigue los siguientes pasos:

- Desconecta el enchufe del dispositivo Light**Mate** de la red eléctrica
- Desenchufa el panel solar
- Ponte en contacto con nosotros

No realices ninguna intervención o manipulación en el dispositivo bajo ninguna circunstancia, ¡no hay piezas en el interior que requieran mantenimiento! Nunca desconectes el cable de conexión bajo carga (siempre apaga el interruptor de protección correspondiente antes). El dispositivo tiene más de una conexión de suministro eléctrico, ¡retira todos los cables de conexión antes de mover el dispositivo!



Sólo se pueden utilizar los módulos fotovoltaicos suministrados por nosotros.

Los cables deben ser colocados de tal manera que se eviten peligros de tropiezo, no estén sometidos a tensión y el aislamiento no pueda ser dañado.

INDICACIONES DE SEGURIDAD

El funcionamiento correcto y seguro del dispositivo requiere un transporte y almacenamiento adecuados, una instalación adecuada, un montaje apropiado y una operación cuidadosa. No nos hacemos responsables de los daños que surjan por no seguir estas instrucciones.

Si decides no realizar la instalación de inmediato, asegúrate de que el sistema sea almacenado limpio, seco y seguro contra vibraciones y otros impactos similares.

Para garantizar la seguridad en la operación, es necesario asegurarse de que haya una correcta conexión a tierra, dimensionamiento adecuado de los conductores y protección contra sobrecarga y cortocircuito. Nunca desconecte el módulo fotovoltaico del inversor si está conectado a la red eléctrica.

Asegúrate de que antes de llevar a cabo trabajos de mantenimiento, el suministro eléctrico esté apagado y no pueda volver a encenderse.

Bajo ninguna circunstancia realices alteraciones o manipulaciones en el inversor o en otras partes del sistema. No introduces partes eléctricamente conductoras en los enchufes o conectores. Los cambios inapropiados pueden causar daños materiales y personales.

En la parte posterior de tu LightMate se encuentran las placas identificativas del módulo y del inversor. En ellas se indican los datos técnicos, así como los números de artículo y serie. No retires estas placas identificativas, ya que esto podría anular los derechos de garantía y los derechos derivados.

Conceptos de protección del inversor:

- Monitorización de temperatura
- Varistores para proteger los semiconductores de potencia (limitadores de sobretensión)
- Filtro de EMC
- Supervisión del aislamiento de la entrada de CC
- Varistores del lado de la red contra tierra
- Monitorización de la red para protección personal y para evitar la formación de redes aisladas (VDE 0126-1-1, VDE AR-N 4105, IEC 62116)





INDICACIONES DE SEGURIDAD

LightMate es un dispositivo de clase de protección I. Una corriente residual que llega a la carcasa en caso de fallo, se desvía a través del conductor de protección y hace que el disyuntor de corriente residual del hogar se active, evitando así un peligro de vida para las personas y los animales. Por lo tanto, la instalación eléctrica del hogar debe tener un disyuntor de corriente residual.

LightMate debe operarse dentro del área protegida de un edificio con protección contra rayos existente. El LightMate debe colocarse al menos a un metro del pararrayos más cercano (y también de un tubo de bajada asociado). Para evaluar otras medidas de protección contra rayos necesarias, se debe consultar a un experto en protección contra rayos. En caso de incendio, use un extintor de CO₂ o una cantidad suficiente de arena para extinguirlo. Si ocurre una lesión durante el uso o debido al sistema, consulta a un médico de inmediato o llama al servicio de emergencia.

Por favor, asegúrate de visitar nuestra página web www.eet-solar.es/descargas y revisa el manual de usuario de los componentes, especialmente el de tu inversor. Este manual se debe considerar principalmente como información adicional a otros manuales de usuario. Si no encuentras el manual adecuado o tienes otras dudas, contáctanos.

CUIDADO Y MANTENIMIENTO

En general, no se requiere ningún trabajo de mantenimiento especial durante el funcionamiento, sin embargo para mantener tu LightMate funcionando al máximo rendimiento, deberías limpiar el módulo de vez en cuando con agua (y posiblemente con un paño o cepillo suave). Se debe evitar el uso de productos de limpieza agresivos. La limpieza ayuda a garantizar que toda la luz solar disponible se utilice de manera óptima.

LightMate debe ser inspeccionado periódicamente y después de condiciones climáticas adversas. Asegúrate de que los cables, conexiones y el sistema en sí mismo estén en buen estado. ¿Están los cables frágiles o dañados los aislantes?

Si el sistema está dañado, debe ponerse fuera de servicio inmediatamente (cubriendo el panel PV, apagando el interruptor de protección correspondiente, asegurándote de que no se vuelva a encender y desconectando todas las conexiones del sistema).

ELIMINACIÓN Y RECICLAJE

El medio ambiente es nuestra prioridad, por lo tanto, haremos todo lo posible para reparar o reciclar todos los LightMates en caso de que dejen de funcionar. Si tu sistema ha llegado al final de su vida útil y no sabes cómo desechar los paneles, por favor contáctanos.

Para el desmontaje se aplican las mismas instrucciones que para el montaje del sistema. Si es necesario desmontar y/o devolver el sistema, esto solo debe hacerse en el embalaje original y siguiendo las instrucciones del personal de EET.



Queremos señalar que este producto no debe ser desechado con la basura normal. Un desecho inadecuado puede causar daños al medio ambiente. Puedes encontrar más información sobre cómo desecharlo en nuestro sitio web www.eet-solar.es.

Todos los componentes de tu LightMate deben ser entregados en un centro de recolección de materiales reciclables. Debido a que los paneles solares se clasifican como residuos comerciales, necesitarás una declaración de liberación al entregarlos, la cual podemos proporcionarte de forma gratuita. En caso de necesitarla, simplemente contáctanos.

Por supuesto, se han cumplido las directivas RoHS (Restriction of Hazardous Substances Directive, por sus siglas en inglés), que limitan el uso de ciertas sustancias peligrosas.

GARANTÍA DEL PRODUCTO

TÉRMINOS DE GARANTÍA

Tu LightMate tiene una garantía de 2 años. Las garantías adicionales de producto y rendimiento se aplican a los componentes individuales y son garantizadas por el respectivo fabricante. Tanto los propios fabricantes como sus garantías pueden cambiar y nosotros simplemente las transmitimos.

En este momento, son las siguientes:

- Garantía: 2 años (reemplazo gratuito, excluyendo los costos de transporte).
- Garantía de rendimiento: 25 años para el panel fotovoltaico (80% de rendimiento al final de este período de garantía), consulta los términos de garantía del fabricante para más información.
- Garantía de producto: 15 años para la electrónica de potencia (inversor), consulta los términos de garantía del fabricante para más información.

La garantía comienza a partir del momento de la entrega, mientras que la garantía voluntaria de rendimiento comienza a partir de la fecha de la factura.

LA GARANTÍA NO ES VÁLIDA

- En caso de daños o alteraciones causados por el cliente o terceros (accidentes, transporte, etc.)
- En caso de daños causados por eventos naturales (rayos, agua, fuego, heladas, etc.)
- Si se ignoran las precauciones de seguridad y las advertencias, se cometen errores de operación o se usa o se expone el producto a un uso inadecuado
- En el caso del desgaste normal de las piezas sujetas a desgaste
- En caso de uso no previsto (por ejemplo, el uso de paneles fotovoltaicos inadecuados).



CONTENIDO DEL PAQUETE

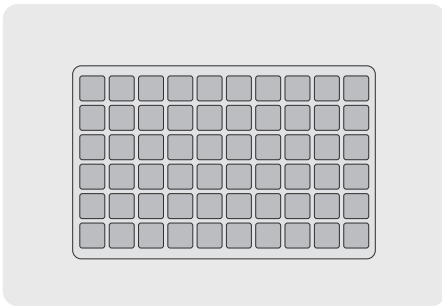
Por favor, verifica después de desempacar tu LightMate si se suministraron todos los componentes mostrados aquí (dependiendo del accesorio de montaje) completas y sin daños. Para poder producir tu propia energía verde de manera rápida y sencilla, necesitarás:

- **Módulo LightMate con inversor**
- **Cable de conexión (tipo Schuko)**

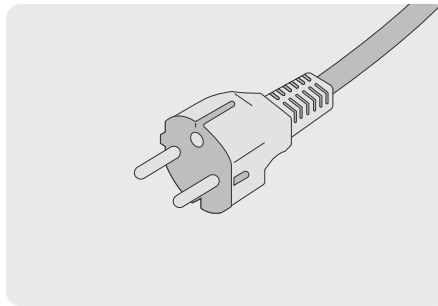
Y según el accesorio de montaje:

- **Soporte, tornillos, tuercas y llave Allen**
- **Rieles de pared y abrazaderas**
- **Gancho para balcón, insertos de plástico, tornillos, tuercas, separadores, espaciadores, bridas de acero inoxidable, tiras de caucho celular y cable de seguridad con mosquetón**

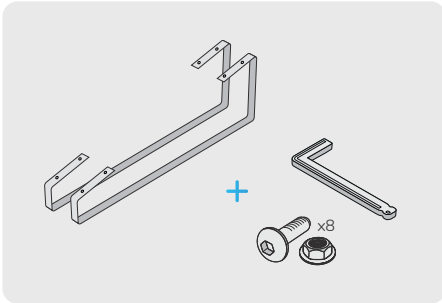
¡Si todos los componentes están presentes, puedes comenzar!



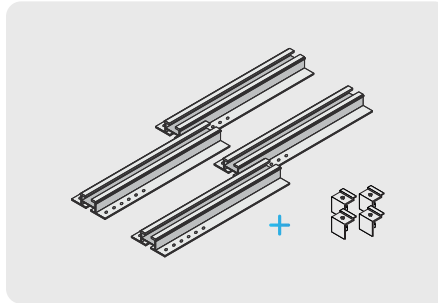
El módulo LightMate con inversor



El cable de conexión (tipo Schuko)



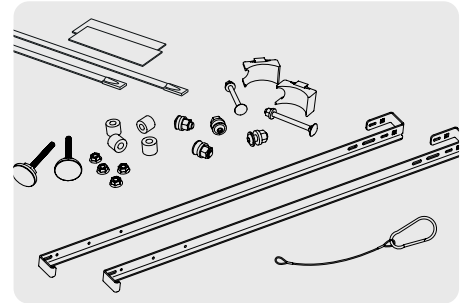
Opcional: Soporte, tornillos, tuercas y llave Allen



Opcional: Rieles de pared y abrazaderas*

Para este tipo de montaje necesitarás las siguientes herramientas:

- Taladro atornillador
- Brocas (dependiendo del diámetro de los tornillos y los tacos)
- Llave dinamométrica 6-30 Nm
- Punta de destornillador hexagonal interno para llave dinamométrica ISK5 para M6



Opcional: Ganchos para balcón, insertos de plástico, tornillos, tuercas, separadores, espaciadores, bridas de acero inoxidable, tiras de caucho celular y cable de seguridad con mosquetón*

Para este tipo de montaje necesitarás las siguientes herramientas:

- Llave dinamométrica de 6-30 Nm
- Punta de destornillador hexagonal interno para llave dinamométrica ISK5 para M8
- Punta de destornillador hexagonal externo para llave dinamométrica S10 para M6
- Llave hexagonal externa S13 para M8
- 2x Llaves hexagonales externas S10 para M6

Por favor, ten en cuenta que las herramientas no están incluidas en el paquete.

*Estos sistemas de montaje son piezas adquiridas externamente. Encontrarás información detallada y guías de montaje en nuestra página web en www.eet-solar.es/descargas. Estas instrucciones deben seguirse estrictamente. EET no asume ninguna responsabilidad por una instalación defectuosa.

INSTALACIÓN DE TU LIGHTMATE

Para la instalación de tu LightMate, puedes elegir entre tres opciones diferentes:

- Montaje en el suelo
- Montaje en la pared
- Montaje en el barandal del balcón

Como primer paso, debes organizar la ayuda de una segunda persona y seleccionar la ubicación adecuada para tu sistema. El módulo debe estar expuesto directamente a la luz solar. Asegúrate de que tu LightMate pueda absorber la mayor cantidad de sol posible durante el día, ¡así generará la mayor cantidad de energía verde!



Alineación

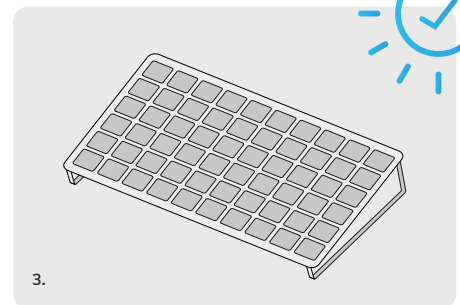
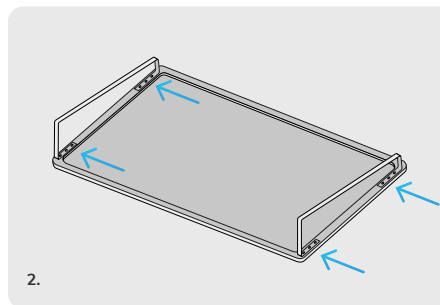
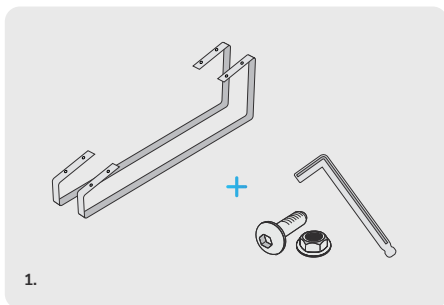
Para obtener el máximo rendimiento de tu sistema, es necesario que el panel esté directamente expuesto al sol con un ángulo recto. De esta manera, la mayoría de los rayos solares se enfocan en el panel, lo que se traduce en una mayor potencia. Dado que el sol parece moverse de este a oeste en relación con la superficie de la tierra durante el transcurso del día y alcanza su punto más alto al mediodía, es importante ajustar la posición del panel adecuadamente. El ángulo de inclinación óptimo depende de la temporada, la latitud y la altitud sobre el nivel del mar. Si se desea una alineación óptima durante todo el año que no requiera cambios, en el hemisferio norte se debería alinear hacia el sur con una inclinación de aproximadamente 25° a 30° - esto es solo una guía general. En invierno y a mayores altitudes, se recomienda una inclinación más pronunciada (aproximadamente 65°).

Problema con la sombra

Si el panel está parcialmente sombreado, la potencia del panel completo se ve fuertemente limitada. ¡Así que siempre asegúrate de que tu LightMate esté completamente expuesto al sol!

VARIANTE 1 - MONTAJE EN EL SUELO

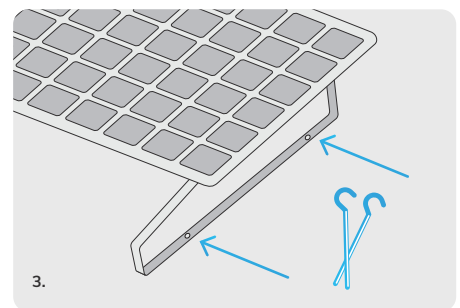
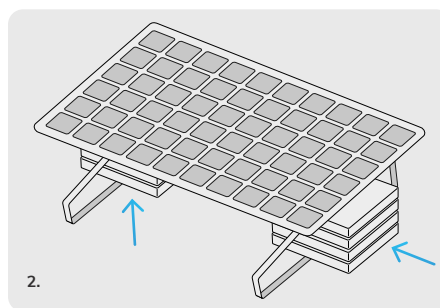
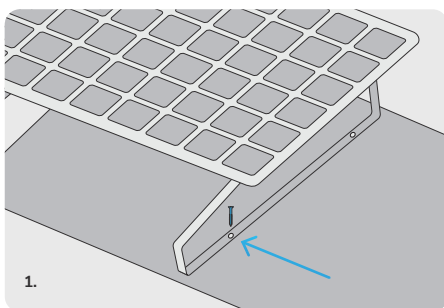
1. Si has pedido tu LightMate con soporte, el paquete incluye dos soportes de metal con los que puedes colocar tu dispositivo en dos ángulos diferentes (25° o 65°).
2. Atornilla los dos soportes con cuatro tornillos y tuercas en cada uno de los agujeros previstos en el panel.
3. Alinea tu panel en dirección al sol.



El panel tiene una superficie relativamente grande que potencialmente está expuesta al viento. Asegúrate de que el panel esté instalado o asegurado de manera que no cause daños al dispositivo o al entorno!

Para el montaje en el suelo, tienes tres opciones:

1. **Fijación al suelo:** el marco metálico tiene agujeros con un diámetro de 5,5 mm para fijar el LightMate.
2. **Peso adicional (mínimo 100 kg por lado):** para proteger tu LightMate, recomendamos al menos cuatro placas de hormigón (60x60 cm) por soporte en condiciones normales de viento (disponibles en tiendas de bricolaje).
3. **Fijación con clavijas:** si vas a colocar tu LightMate en el jardín, puedes usar clavijas de tierra para anclarlo (disponibles en tiendas de bricolaje).



LA HISTORIA DEL MONTAJE DE LOS SOPORTES



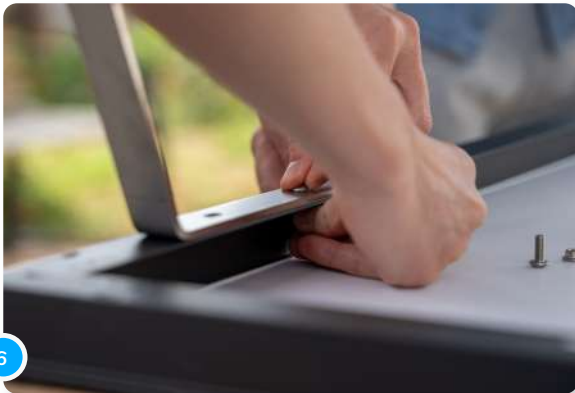
1 Panel(es) con inversor y soporte.



2 Si ha decidido elegir los soportes, tu paquete incluirá dos abrazaderas de metal.



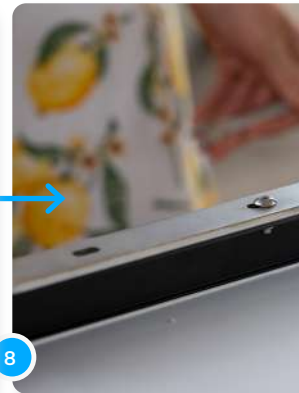
3 Coloca tu(s) panel(es) con el inversor hacia ti sobre una superficie plana.



6 ... y luego inserta los tornillos a través de ellos.



7 Ahora puedes fijar los dos soportes con cuatro tornillos y tuercas cada uno.



8 Debería verse así.



11 Una vez que hayas encontrado un lugar adecuado, puedes sujetar el panel al suelo con tornillos...



12 ... o puedes fijar el panel utilizando cuatro losas de concreto por cada soporte como contrapeso...



13 ...o puedes sujetar tu panel con bloques de tierra.



4

En la parte posterior ha-
e limpia y lisa.



5

En la parte trasera del marco del módulo, en-
contrarás agujeros donde puedes atornillar los
soportes.



Posiciona los agujeros del soporte y del panel
uno encima del otro...



9

Ahora puedes voltear tu panel...



10

...y llevarlo a un lugar soleado en tu terraza o
jardín. ¡Por favor, pide ayuda para hacerlo!



14

panel en el suelo con esta-

Ahora puedes disfrutar de tu propia energía
verde generada por el panel solar...



15

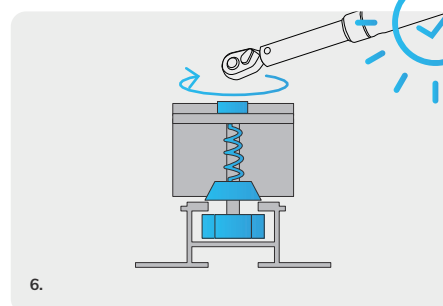
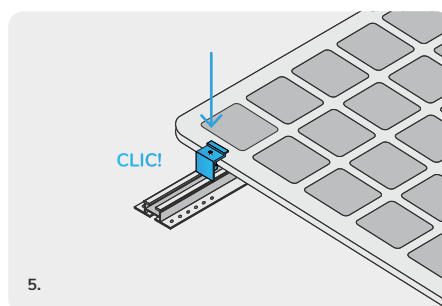
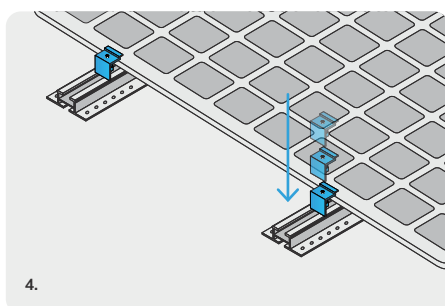
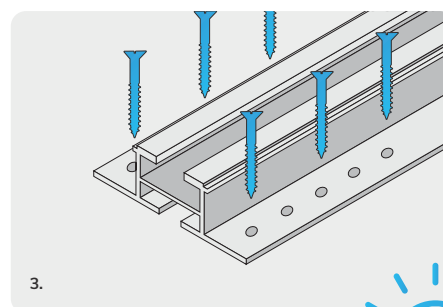
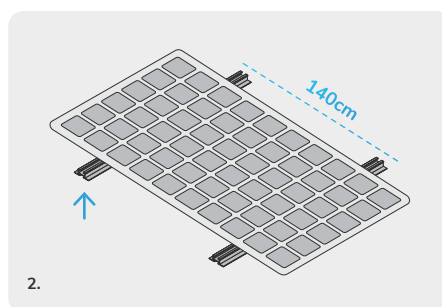
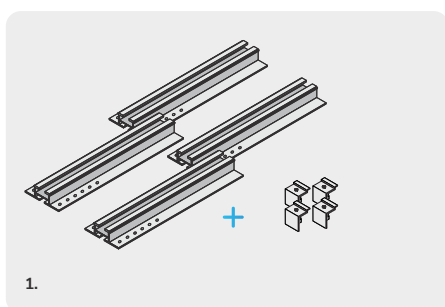
...e incluso puedes recibir apoyo por otro panel
solar adicional.





VARIANT 2 - MONTAJE EN LA PARED*

1. Si has decidido montar la variante de montaje en la pared, tu paquete incluirá cuatro perfiles de aluminio y cuatro abrazaderas de fijación.
2. Piensa dónde colocar los perfiles para que puedan ser atornillados en paralelo a una distancia de aproximadamente 140 cm entre sí en la pared.
3. Atornilla los rieles a la pared con al menos 4 tornillos por perfil. El tipo de tornillos dependerá de tu pared, por lo que no se incluyen en el paquete.
4. Ahora coloca el panel en la posición deseada y pide ayuda a alguien para posicionar las abrazaderas.
5. Las abrazaderas se insertan desde arriba o desde el frente en los rieles. Al presionar hacia abajo, el resorte gira 90° y se encaja. Ahora coloca las abrazaderas en la posición final.
6. Cuando la abrazadera esté en su posición final, puedes fijarla con un torque de **10 Nm** utilizando los tornillos y una llave dinamométrica. Si no se sigue esta indicación, los paneles pueden resultar dañados y no se pueden instalar de forma segura. También asegúrate de verificar las áreas de abrazadera y la fuerza de abrazamiento de otros fabricantes de módulos; consulta las hojas de datos en nuestro sitio web en www.eet-solar.es/descargas. Allí encontrarás más información y una guía detallada para la instalación de los rieles de pared.



*Estos sistemas de montaje son piezas adquiridas externamente. Puedes encontrar información detallada e instrucciones de montaje en nuestra página web en www.eet-solar.es/descargas. Estas instrucciones deben ser seguidas estrictamente. EET no se hace responsable por montajes incorrectos.

LA HISTORIA DE LA INSTALACIÓN DE LOS RIELES DE MONTAJE EN LA PARED



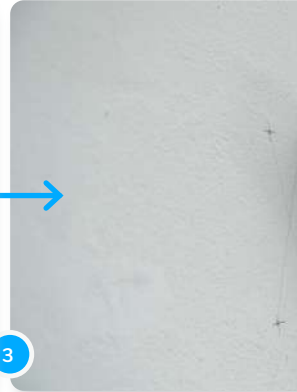
1

Panel(es) con inversor y rieles de montaje en la pared incluidos.



2

Si has elegido los rieles de montaje en la pared, tu paquete incluirá cuatro perfiles de aluminio y cuatro abrazaderas de fijación.



3

Piensa en dónde colocarás los rieles de montaje para que puedan ser atornillados por el lado de la pared.



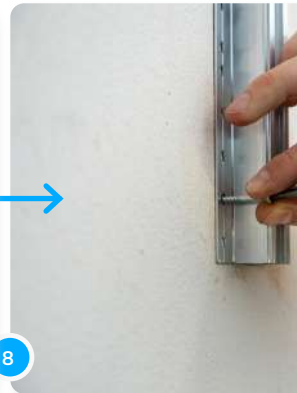
6

Debería verse más o menos así.



7

Ahora puedes montar los rieles con al menos cuatro tornillos (no incluidos en el paquete) por riel. Dos tornillos arriba...



8

...dos tornillos en la parte inferior.



11

Las abrazaderas se insertan desde arriba o desde el frente en los perfiles. Al presionar hacia abajo, el resorte gira 90° y se engancha..



12

Cuando la abrazadera esté en su posición final, puedes fijarla con los tornillos y una llave dinamométrica. (El fabricante indicará el par de apriete correcto).



13

Estos pasos se repetirán ahora para las guías (por panel).

PARTE
1



...los perfiles para que
se alineen a la pared.



Perfora ahora agujeros en los lugares previstos con
una broca adecuada...



...Y luego inserta los tacos de pared en los agujeros.



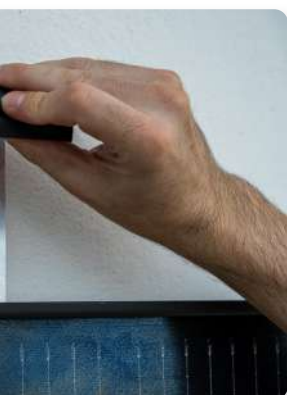
inferior.



Asegúrate de sacar el cable de alimentación por
detrás antes de fijar los paneles, para que esté
accesible para enchufar más tarde.



Coloca ahora el panel en la posición deseada y pide
ayuda a alguien para sujetar las abrazaderas mientras
las fijas a las escuadras.



...ahora para las otras tres

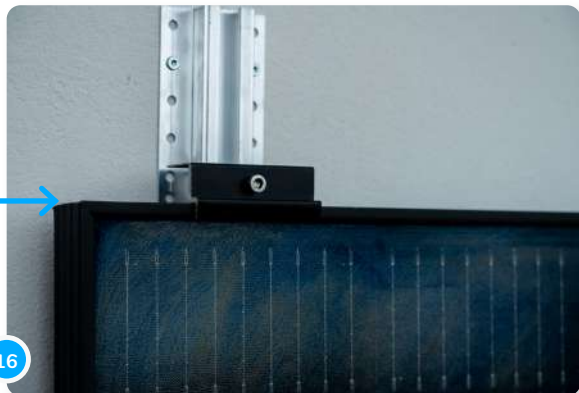


Colocar la guía en posición...



...aprieta los tornillos (presta atención al torque
correcto)...

LA HISTORIA DE LA INSTALACIÓN DE LOS RIELES DE MONTAJE EN LA PARED



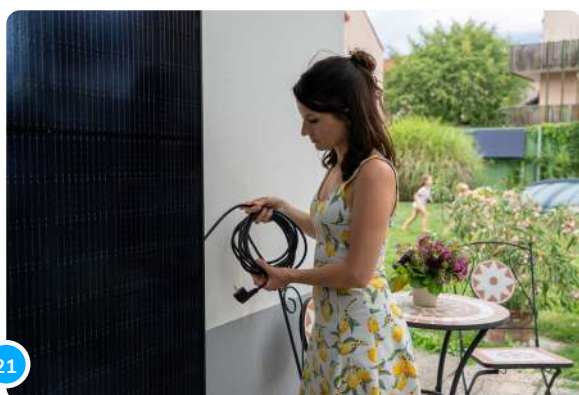
¡Y listo!



Cuando el panel está fijado...



...por favor, revisa minuciosamente las abrazaderas de nuevo...



... y conéctalo a la toma de corriente más cercana.



Después de que hayas ensamblado tu LightMate ...



¡Puedes relajarte y disfrutar de la energía generada por ti mismo!

PARTE
2



amente todas las



...y aprieta los tornillos según sea necesario (para alcanzar el torque correcto).



Ahora, toma el cable de alimentación que pusiste a un lado anteriormente...



de tu propia energía verde



VARIANTE 3 - MONTAJE EN EL BARANDAL DEL BALCÓN*

Requisitos para la instalación:

Los ganchos para balcón se pueden montar en barandas que tengan un desplazamiento ligero a grande del pasamanos. Los dos ganchos para balcón se pueden montar en pasamanos redondos y cuadrados. Se incluyen en el paquete mordazas de plástico para pasamanos redondos que ofrecen una mejor sujeción. Para balcones construidos de albañilería, se proporciona un trineo más largo. Nuestros ganchos para balcón se pueden montar en los dos agujeros más externos de nuestros paneles solares, a unos 130 mm y 230 mm de la esquina exterior del marco. Elige la posición de montaje que mejor se adapte a tu balcón (ver Fig.1.a). Asegúrate de que los ganchos se fijen siempre simétricamente al panel. Si no estás utilizando uno de nuestros paneles, este también debe tener orificios de montaje correspondientes.

Los ganchos se sujetan en la baranda en dos puntos: En la parte superior del pasamanos, los ganchos se cuelgan en la baranda y también se sujetan en la parte inferior con bridas de acero inoxidable a un barrote o a otra parte resistente y suficientemente estable en la baranda. Además, el panel solar debe ser asegurado con un cable de acero a la baranda para evitar caídas.

Este kit de montaje no está diseñado para ser instalado en un ángulo inclinado. La suspensión y la certificación de la capacidad de carga del sistema de fijación se basan en una instalación vertical en una baranda de balcón estáticamente resistente.

1. Primero, determina la posición en la baranda del balcón / pasamanos.
 - a. Nuestra recomendación: intenta colgar y posicionar los ganchos sin el panel solar primero.
 - b. Para ello, atornilla el separador con las dos tuercas M6 en uno de los tres agujeros inferiores (con un torque de **12 Nm**) para probar en qué posición el panel solar (o el gancho) necesita ser apoyado en la baranda. El sistema debe estar siempre montado exactamente en posición vertical. El separador se utiliza para alinear la inclinación del módulo.
 - c. Para un soporte adecuado en la baranda, ajusta la posición del deslizador del gancho con las dos tuercas M8 a mano, a la posición correcta para tu pasamanos. La fijación final se realizará luego con el panel solar.
2. Una vez que hayas determinado la posición de los ganchos y del separador, puedes montar los ganchos del balcón en el panel solar.
 - a. Por favor, coloca el panel con las células solares hacia abajo dentro del embalaje sobre una superficie plana y piensa en cuál de los dos lados largos del panel debe estar junto al pasamanos para que los cables corran de la manera más conveniente para ti.
 - b. Inserta el marco del panel en la base del gancho (es decir, en el extremo más pequeño de los dos ganchos).
 - c. Coloca el casquillo espaciador de plástico entre el gancho y el marco del panel en cada extremo superior e inferior del gancho.
 - d. Por favor, asegura los ganchos del balcón en el panel con los tornillos y tuercas de seguridad incluidos (con un torque de **12 Nm**).
 - e. Si es necesario según el tipo de pasamanos, ahora coloca los dos insertos de plástico redondos en tus ganchos. Si tu pasamanos es cuadrado, puedes pegar las tiras de goma como protección contra rasguños.
 - f. Por favor, fija temporalmente el cable del panel en la parte superior de los ganchos (con abrazaderas u otro método similar) para evitar que cuelge hacia abajo después de la instalación.
3. Ahora cuelga los dos ganchos de balcón con el panel en la barandilla. (¡Por favor, pide ayuda! Por razones de seguridad, se necesitan dos personas para hacerlo).
 - a. Prepara ahora el cable de seguridad con el mosquetón enganchado para asegurar el panel.
 - b. Ahora puedes colgar el módulo junto con los ganchos sobre el balcón.
 - c. Asegura el cable de seguridad suministrado en el centro del pasamanos y en el panel fotovoltaico. Asegúrate de que el mecanismo de cierre del mosquetón no mire hacia el marco del módulo.

*Estos sistemas de montaje son piezas adquiridas externamente. Puedes encontrar información detallada e instrucciones de montaje en nuestra página web en www.eet-solar.es/descargas. Estas instrucciones deben ser seguidas estrictamente. EET no se hace responsable por montajes incorrectos.

d. Ahora fija el carril preajustado con la ayuda de los dos tornillos preinstalados (con un torque de **12 Nm**). Asegúrate de que tu módulo fotovoltaico esté alineado paralelamente al pasamanos. Después de apretar bien los tornillos, puedes cubrirlos con las tapas protectoras suministradas.

e. Luego, introduce los tornillos largos a través de los agujeros largos debajo del pasamanos y atorníllalos firmemente en el lado del módulo, sin doblar los ganchos.

f. Para evitar que el sistema de fijación se desplace hacia adelante, debes atornillar el tornillo de cierre largo firmemente contra tu pasamanos. La tuerca adicional que a su vez atornilla contra el gancho del balcón sirve para fijar el tornillo. (Si tu barrandilla no tiene un gran desplazamiento con respecto al pasamanos, en lugar del tornillo de 150 mm de largo, puedes usar el de 100 mm para la fijación y el de 50 mm para la seguridad).

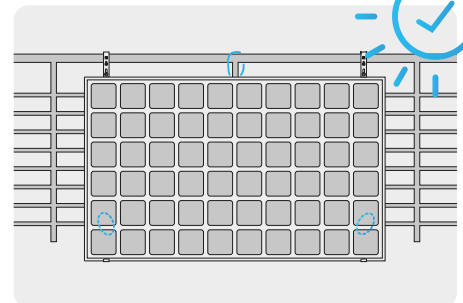
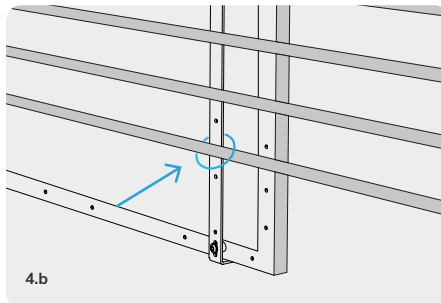
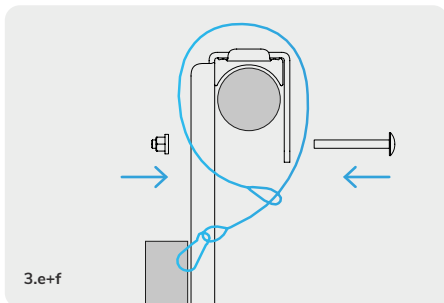
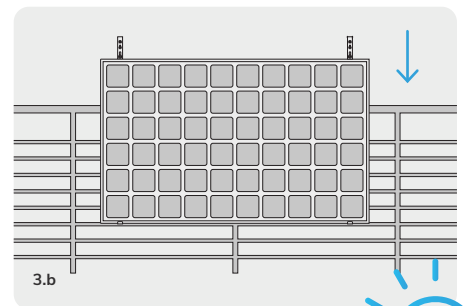
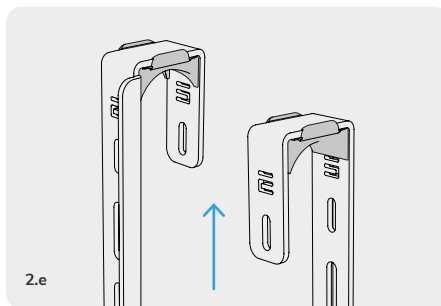
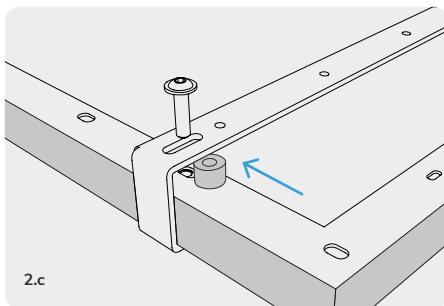
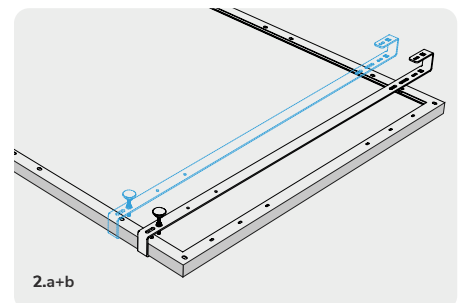
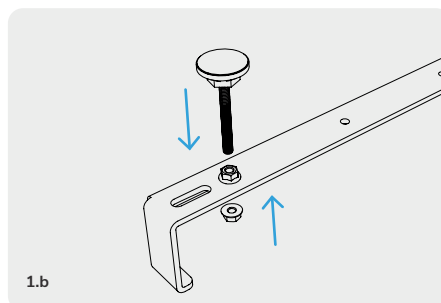
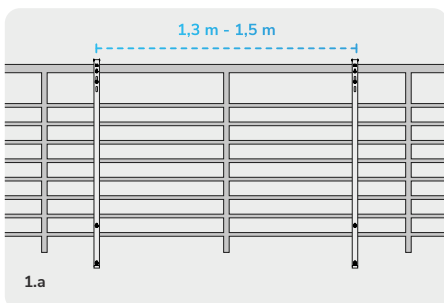
4. Asegura el módulo.

a. Pasa los sujetacables por el punto más bajo de tu barandilla (por ejemplo, a través de los peldaños, revestimiento, chapa perforada, ranura al lado del vidrio, etc.).

b. Luego, pasa los sujetacables alrededor del extremo inferior de los ganchos de balcón y ajústalos con fuerza para que el panel no pueda balancearse. Si no se puede encontrar un punto de fijación, se debe instalar un anclaje de fijación (perfil en ángulo o similar).

c. Asegúrate nuevamente de que los separadores posicionen los ganchos o el panel verticalmente en una superficie adecuada.

d. Luego, suelta el cable de alimentación y enchúfalo en el enchufe más cercano.



LA HISTORIA DEL MONTAJE DE LOS GANCHOS DE BALCÓN



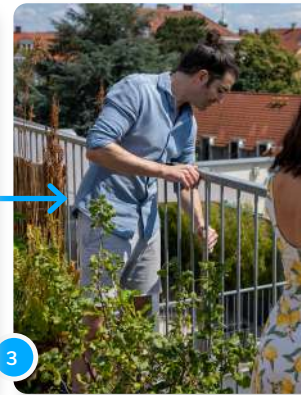
1

El paquete LightMate o LightMate+ incluye: panel(es) con inversor y ganchos de balcón.



2

Componentes del conjunto de ganchos de balcón.



3

Primero determina la posición del balcón o en el pasamanos.



6

Inserta el marco del panel en el pie del gancho.



7

Coloca los casquillos espaciadores negros de plástico entre el gancho y el marco del módulo...



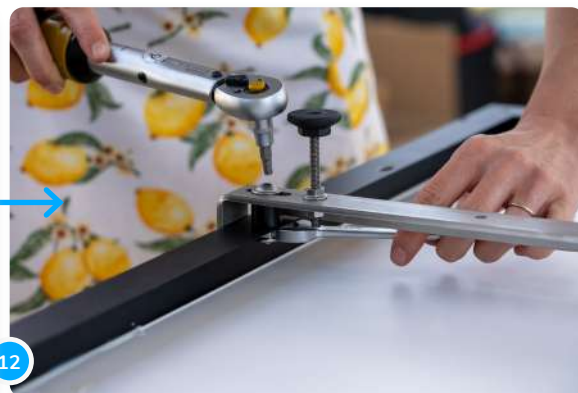
8

...y pasa el tornillo adecuado a través del casquillo.



11

Ahora repite todo el proceso en la parte inferior del gancho. Coloca el casquillo y el tornillo...



12

...y luego fija cuidadosamente. También presta atención al torque correcto (según las instrucciones).



13

Así es como debería verse terminado el montaje.

PARTE 1



...ción en la barandilla del



4

Para ello, atornilla el separador en uno de los tres orificios inferiores para alinear la posición del panel.



5

Coloca tu(s) panel(es) con la parte trasera hacia ti sobre una superficie limpia y lisa.



...o a través del agujero y el



9

Por favor, fija los ganchos al panel con los tornillos y las tuercas de seguridad. Presta atención al torque correcto (según las instrucciones) mientras lo haces.



10

¡Excelente!



...todo al final.



14

Si tienes un pasamanos cuadrado, ahora puedes pegar las tiras de goma como protección contra rasguños.



15

Si tienes un pasamanos redondo, puedes colocar los insertos de plástico en tu gancho.

LA HISTORIA DEL MONTAJE DE LOS GANCHOS DE BALCÓN



16

Ahora cuelga los dos ganchos junto con el panel en la barandilla. ¡Por favor, pide ayuda para hacerlo!



17

Baja el panel cuidadosamente...



18

...luego inserta los tornillos y pasamanos...



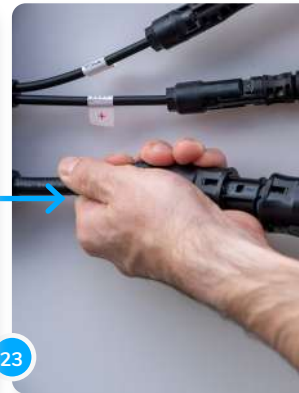
21

Asegúrate de que el cierre del mosquetón no esté apuntando hacia el marco del módulo mientras lo haces.



22

Ahora puedes pasar los sujetacables alrededor del extremo inferior de los ganchos para balcones. Ajusta los sujetacables firmemente para que el panel no pueda oscilar.



23

Ahora puedes pasar los sujetacables alrededor del extremo inferior de los ganchos para balcones. Ajusta los sujetacables firmemente para que el panel no pueda oscilar.



26

Ahora puedes revisar nuevamente todos los tornillos y apretarlos más fuerte si es necesario...



27

...¡y después disfruta de tu propia energía verde generada!



PARTE
2



largos debajo del

19

... y aprieta firmemente sin doblar los ganchos.

20

Ahora asegura el cable de seguridad suministrado con un mosquetón en el centro del pasamanos y en el panel.



etacables alrededor del
chhos para balcones. Ajusta
e para que el panel no

24

El inversor ya está fijado al panel por nosotros

25

Entonces, el sistema se conecta a tu toma de corriente a través de un cable de alimentación.



PUESTA EN MARCHA

Por favor, ten en cuenta las instrucciones de seguridad, así como las regulaciones y directrices aplicables en tu país al poner en marcha tu LightMate.

Al realizar la conexión eléctrica, se debe prestar atención a lo siguiente:

- Conexión correcta
- Todos los contactos deben estar secos y limpios
- Todos los cables utilizados deben ser resistentes a la intemperie y a los rayos UV
- Mantener la longitud del cable lo más corta posible

¿QUÉ POTENCIA SE ESTÁ SUMINISTRANDO?

Para determinar la cantidad de energía que produce tu LightMate, puedes usar un medidor de energía (disponible en la tienda online) o leer la luz LED en el inversor. La potencia se determina contando cuántas veces parpadea tu LightMate dentro de un período de tiempo determinado.

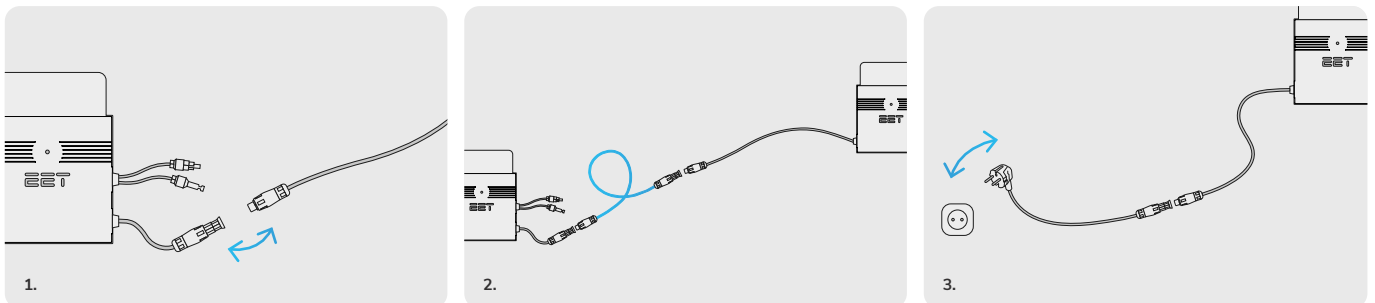
Ejemplo: Si la luz LED parpadea 6 veces seguidas, tu sistema de energía solar produce entre 187,5 W y 225 W. Si parpadea 8 veces seguidas, entonces el sistema produce entre 262,5 W y 300 W.

Potencia del dispositivo	N. de parpadeos	Potencia del dispositivo	N. de parpadeos
263 W - 300 W	8	113 W - 150 W	4
225 W - 263 W	7	75 W - 113 W	3
188 W - 225 W	6	38 W - 75 W	2
150 W - 188 W	5	0 W - 38 W	1

Estos son solo valores orientativos y no una indicación precisa. Si deseas saber exactamente cuánto está generando tu sistema, lo mejor es conseguir un medidor de energía económico.

LIGHTMATE+

Si decidiste utilizar dos LightMate o un LightMate+, también puedes conectar los dos inversores entre sí mediante el cable opcional BETTERI (2 m). De esta manera, el sistema se conectará a la toma de corriente mediante un solo cable de alimentación.



DIAGNÓSTICO DE FALLAS

Si el LED de tu inversor **LightMate** se ilumina en rojo o no se ilumina en absoluto, desconecta y vuelve a conectar el dispositivo. Si eso no funciona, desconecta todas las conexiones de enchufe, verifica los contactos (que deben estar limpios, secos y sin óxido) y vuelve a establecer las conexiones de enchufe.

Las siguientes razones pueden existir para que algo no funcione:

- Las conexiones de enchufe no tienen contacto suficiente.
- No hay suficiente luz solar sobre el panel o hay sombras que caen sobre una parte del panel.
- Tu **LightMate** no está conectado correctamente.
- No hay tensión de red en el enchufe. Como el inversor está conectado a la red, solo puede suministrar energía cuando la tensión de red cumple ciertos criterios (tensión, frecuencia, ...).
- El inversor necesita algo de tiempo para alcanzar la potencia máxima después de enchufarlo (máximo 10 minutos).

Si después de seguir estos pasos el problema persiste, no dudes en contactarnos en cualquier momento para obtener ayuda adicional.

T: +34 518 898 047
M: hola@eet-solar.es



DATOS TÉCNICOS

DATOS DEL PANEL MAYSUN SOLAR MS MB-60H*

Potencia	min. 370 Wpeak
Longitud	1755 mm
Ancho	1038 mm
Espesor	35 mm
Peso	20 kg
Cristal	3,2 mm, vidrio de seguridad
Marco	35 mm, aluminio anodizado negro
Area de alicación	-40 a +85 °C
Carga de nieve / carga de viento	5400 Pa / 2400 Pa
Tipo de células	mono
Número de células	120
Voltaje OCV	41,6 V
Voltaje MPP	34,4 V
Tecnología	mono
Eficiencia	min. 20,5 %
Corriente de cortocircuito	11,37 A
Corriente MPP	10,82 A

CE PANEL

IEC 61215	IEC 61701
IEC 61730	IEC 62716
UL 1703	ISO 9001

DATOS ENVERTECH EVT300 INVERSOR

Dimensiones	216x163x27 mm
Peso	1,80 kg
Potencia máxima	300 W
Corriente nominal	1,36 A
Voltaje nominal	230 V
Rango de voltaje	24-45 V
Frecuencia nominal	50 Hz / 60 Hz
Rango de frecuencia	50 Hz
Factor de potencia	> 0,99
Eficiencia máxima	95 %
Eficiencia MPP	99,90 %
Área de aplicación	-40 a +65 °C
Grado de protección	IP67
Humedad	0-98 %

CE INVERSOR

CEI 0-21	IEC/EN61000
VDE0126-1-1	AS4777
UTE C15-712-1	IEC61727
EN50438	IEC61683
IEC/EN62109-1/2	IEC62116

CARACTERÍSTICAS DEL PRODUCTO

Las características del producto incluyen un microinversor monofásico integrado, que es adecuado para paneles solares de 180 a 400 W. El diseño simple permite una instalación rápida y fácil. Este inversor Envertech ofrece alta confiabilidad y estabilidad para una vida útil de al menos 25 años. La tecnología avanzada MPPT garantiza una máxima captación de energía. Por lo tanto, nuestro LightMate es adecuado para usuarios domésticos con poco espacio disponible.



*Los valores mencionados aquí pueden variar ligeramente. Los valores exactos para tu panel se pueden encontrar en nuestra página web www.eet-solar.es/descargas



Efficient Energy Technology GmbH

www.eet-solar.es

Manzanares 4

ES - 28005 Madrid

Phone: +34 518 898 047

hola@eet-solar.es

ATU72301804

FN 470986b

IBAN AT50 1700 0001 1900 6368

BIC BFKKAT2K

Número WEEE DE 36523315

Sujeto a errores tipográficos y de imprenta. Cambios técnicos posibles. © 06-2023 EET GmbH