

Termosifón DPB: Perfil Bajo



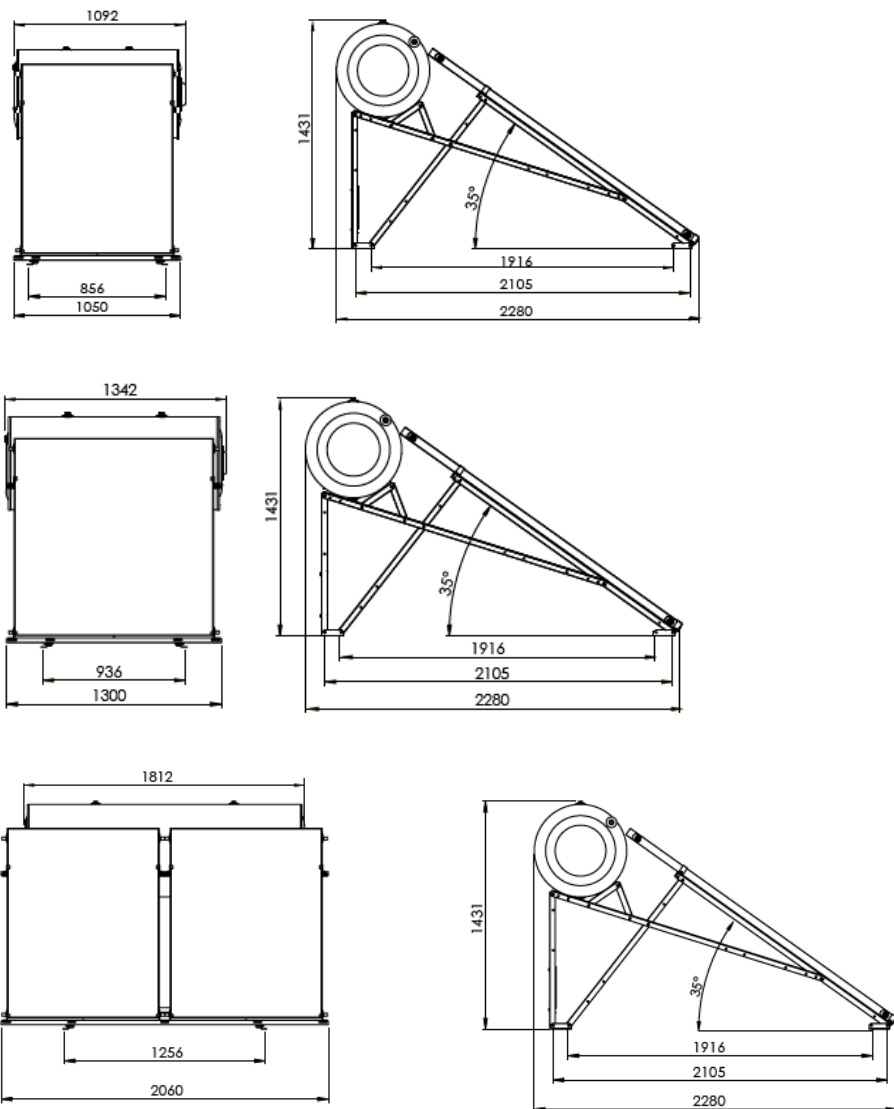
Termosifón de doble pared – Perfil Bajo

Sistema termosifónico de alta eficiencia para calentar agua de forma natural y sostenible. Diseño compacto y estético, ideal para instalaciones domésticas.

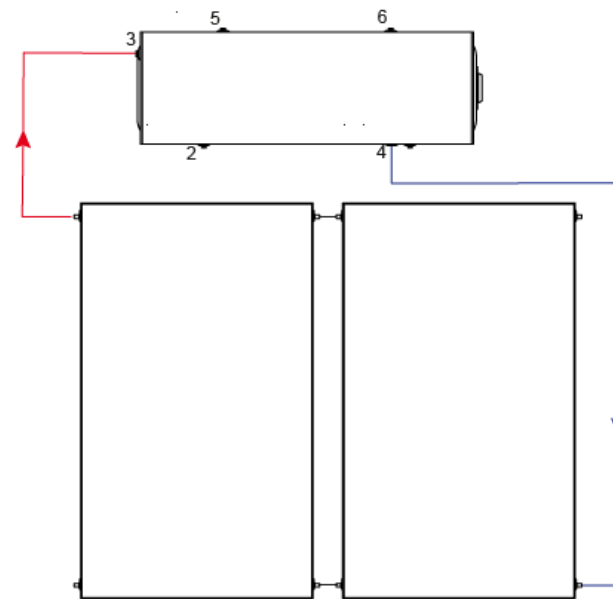
Fácil instalación y mantenimiento, con acceso a componentes clave para facilitar su limpieza y revisión.

El perfil bajo del acumulador permite reducir ligeramente el impacto visual del equipo.

	Thermiword 150/2.0	Thermiword 200/2.5	Thermiword 300/4.0
Acumulador	DPH 150	DPH 200	DPH 300
Capacidad (l)	145	190	273
Vol. primario [l]	10,36	13,21	18,75
Acabado exterior	Acero galvanizado esmaltado en blanco		
Circuito interno	Acero esmaltado a 850°C		
Aislamiento	Poliuretano rígido inyectado- espesor 50 mm		
Protección acumulador	Ánodo de magnesio		
Presión máxima	Primario: 2 bar - Secundario: 8 bar		
Temperatura máxima admisible	95°C		
Diametro [mm]	580	580	580
Longitud [mm]	1092	1342	1812
Captador solar	Thermiword 2.0 m ²	Thermiword 2.5 m ²	Thermiword 2.0 m ² (x2)
Area util solar [m ²]	1,88	2,38	3,76
Potencia pico [W](G=1000W/m ²)	1498	1877	2918
Relación V/A [l/m ²]	77,13	79,83	72,61
Peso en vacío [kg]	112	136	174
Dimensiones [LargoxAnchoxAlto]	2280x1092x1431	2280x1342x1431	2280x2060x1431
Estructura	Acero galvanizado DX51 perfilado L37x 2,5 tratada para exteriores		



Montaje



1. Entrada agua [1/2" M].
2. Salida ACS [1/2" M].
3. Retorno captadores [3/4" M].
4. Ida a captadores [1/2" H].
5. Válvula seguridad primario 2 bares [1/2" M].
6. Llenado [1/2" M].